



. . . connecting your business

## LANCOM OAP-380 Power Cable

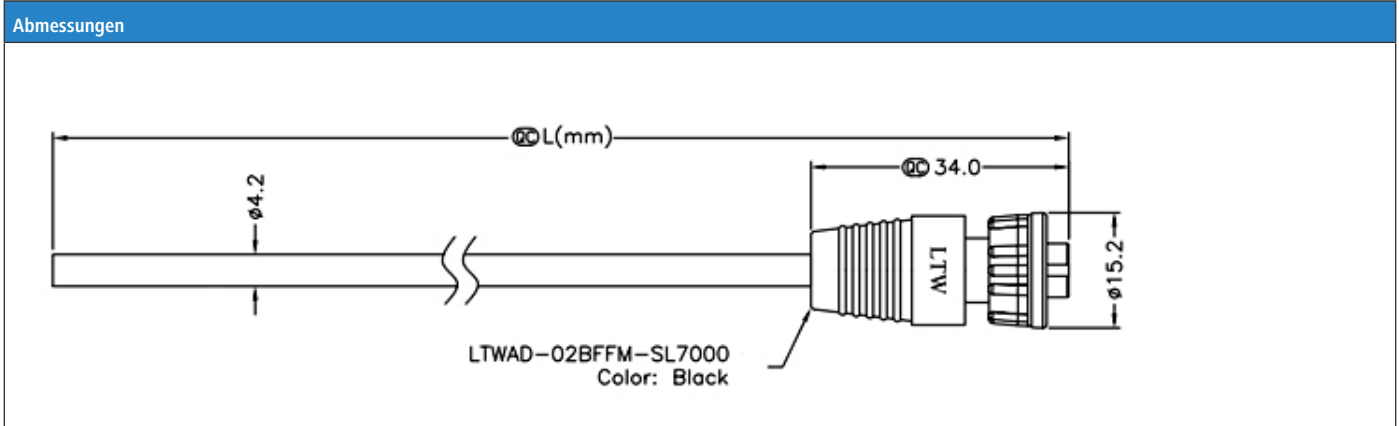
Outdoor-Kabel zur Spannungsversorgung mit 48 V

- 48 V Spannungsversorgung für OAP-38X
- UV-beständiges Kabelmaterial
- IP67-Stecker zum OAP-38X
- 15 m Länge

Das LANCOM OAP-380 Power Cable dient zur Spannungsversorgung eines LANCOM OAP-382 über den 48V-Anschluss. Somit steht eine alternative Speisung zu PoE zur Verfügung, wenn z. B. Schaltschränke am Installationsort vorhanden sind.

# LANCOM OAP-380 Power Cable

Technische Daten	
Kabeltyp	UL2464 24AWGx2C+D+A
Material Kabel-Ummantelung	PVC
Ohm'scher Widerstand	93 Ohm/km
Temperaturbereich	-20°C bis 80°C
Länge	15 m
Gewicht	99 kg
Kabelquerschnitt	24 AWG oder 0.2 mm <sup>2</sup>
Farbe	Schwarz
Kabelenden	1 x Stecker Typ LTWAD-02BFFM 1 x offene Enden mit zwei Kabeln (rot=positiv, schwarz=negativ)
Garantie	2 Jahre
Artikelnummer	61545



LANCOM, LANCOM Systems und LCOS sind eingetragene Marken. Alle anderen verwendeten Namen und Bezeichnungen können Marken oder eingetragene Marken ihrer jeweiligen Eigentümer sein. Änderungen vorbehalten. Keine Gewähr für technische Ungenauigkeiten und/oder Auslassungen. 4/2013