**Übersicht des Befestigungs-Kits**

- 1 Anschlussflansch (A)
- 1 Verbindungsarm (B)
- 1 Mastflansch / Wandhalterung (C)
- 2 Sechskantschrauben M5×25 (D)
- 6 Federringe M5 (E)
- 6 Unterlegscheiben M5 (F)
- 6 Muttern M5 (G)
- 2 Bandschellen 2,5" (H)

Montage des Antennenflansches

Verschrauben Sie den Anschlussflansch (A) mit den beiliegenden Unterlegscheiben (F), Federringen (E) und Muttern (G) an der Rückseite des Antennengehäuses. Achten Sie dabei darauf, dass sich die Federringe (E) direkt unter den Muttern (G) befinden.

Befestigen Sie dann den Verbindungsarm (B) mithilfe einer Schraube (D), eines Federrings (E), einer Unterlegscheibe (F) und einer Mutter (G) handfest am Anschlussflansch. Achten Sie darauf, dass sich der Federring (E) direkt unter dem Schraubenkopf befindet.

Vorbereitung zur Wandmontage

Wenn Sie die Antenne an einer Wand befestigen wollen, nutzen Sie die Wandhalterung (C) als Bohrschablone, um die Bohrlöcher für die Wandmontage zu markieren.

Bohren Sie an den Markierungen die entsprechenden Löcher und führen Sie ggf. Dübel (nicht im Lieferumfang enthalten) in diese ein. Abhängig von Wand-Material und -Beschaffenheit müssen Tiefe und Durchmesser der Bohrungen angepasst werden.

Wandmontage der Antenne

Richten Sie die Wandhalterung an den Bohrlöchern aus und befestigen Sie diese mit geeigneten Schrauben.

Befestigen Sie nun den bereits an der Antenne montierten Verbindungsarm (B) mithilfe einer Schraube (D), einem Federring (E), einer Unterlegscheibe (F) und einer Mutter (G) handfest am Anschlussflansch.

Achten Sie darauf, dass sich der Federring (E) direkt unter dem Schraubenkopf befindet und dass die Kabel der Antenne nach unten zeigen.

Richten Sie die Antenne entsprechend Ihren Wünschen aus und ziehen Sie dann die Schrauben des Verbindungsarms mit geeignetem Drehmoment fest.

Mastmontage der Antenne

Positionieren Sie den Mastflansch (C) in der gewünschten Höhe an einem geeigneten, ausreichen tragfähigen Mast mit einem Durchmesser zwischen 40 und 64 mm.

Führen Sie dann, wie in der Übersicht gezeigt, die beiden Bandschellen (H) durch den Mastflansch (C) und um den Mast herum und ziehen Sie diese fest, nachdem Sie den Mastflansch ausgerichtet haben.

Dann verbinden Sie den Mastflansch handfest mit dem an der Antenne montierten Verbindungsarm (B) mittels einer beiliegenden Schraube (D), einer Unterlegscheibe (F), einem Federring (E) und einer Mutter (G).

Achten Sie dabei darauf, dass sich der Federring (E) direkt unter dem Schraubenkopf befindet.

Richten Sie die Antenne entsprechend Ihren Wünschen aus und ziehen Sie dann die Schrauben des Verbindungsarms mit geeignetem Drehmoment fest.

Wichtige Informationen**Verantwortungsvoller Umgang mit Hochfrequenz**

Zur Einhaltung der Schutzanforderungen der EU-Richtlinie 2014/53 und der EN 62479 in Bezug auf die Basisgrenzwerte für die Sicherheit von Personen in elektromagnetischen Feldern sowie der „FCC Policy on Human Exposure to Radiofrequency Electromagnetic Fields“ ist es erforderlich, den korrekten Antennengewinn im WLAN-Router oder WLAN Access Point zu konfigurieren.

Elektro- und Elektronikgerätegesetz

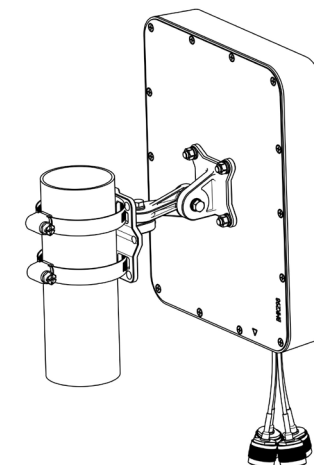
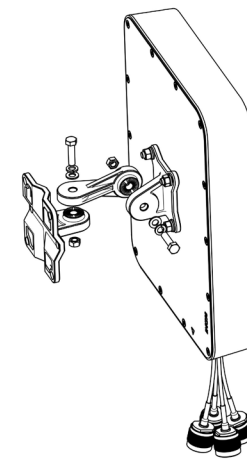
Bitte werfen Sie keinen Elektro- und Elektronikschrott in den Hausmüll, dort kann er nicht wiederverwertet werden. Stellen Sie sicher, dass Ihr Elektro- und Elektronikschrott gemäß den aktuell gültigen Richtlinien Ihres Landes entsorgt wird.

Richtiger Umgang mit Antennenkabeln

Antennenkabel sind empfindliche HF-Kabel. Bei der Verlegung gilt es daher darauf zu achten, dass die Kabel nicht geknickt und möglichst wenig gebogen werden, da sonst Einbußen hinsichtlich der Leistungsfähigkeit der Antenne entstehen können. Ebenso sollten die Antennenkabel nicht zu engen Kabelschlaufen gewickelt werden.

Antennengewinn und Terminierung ungenutzter Antennenanschlüsse am Access Point

Ungenutzte Antennenanschlüsse am Access Point müssen mit einer beiliegenden Stabantenne terminiert werden. Bei Indoor Access Points kann der dem Adapter AirLancer AN-RPSMA-NJ beiliegende Abschlusswiderstand genutzt werden. Zusätzlich muss der Antennengewinn in der Konfiguration des Access Points eingetragen werden.



Technische Daten	ON-QT60	ON-QT90
Frequenzbereich	2.400 - 2.500 MHz, 4.900 - 7.125 MHz	
Antennencharakteristik		
Abstrahlcharakteristiken	Horizontal 2,4 GHz: 60° Vertikal 2,4 GHz: 60° Horizontal 5 GHz: 60° Vertikal 5 GHz: 60°	Horizontal 2,4 GHz: 95° Vertikal 2,4 GHz: 97° Horizontal 5 GHz: 99° Vertikal 5 GHz: 60°
Empfohlener Verwendungszweck	Point-to-Multipoint, Sektor	
VSWR	2,0:1 max.	
Gewinn	2,4 GHz: 7 dBi max. 5 GHz: 7 dBi max.	2,4 GHz: 6 dBi max. 5 GHz: 6 dBi max.
Mechanische Daten		
Abmessungen (mm)	233,7 × 183,7 × 40 (B x H x T)	
Gewicht	900 g (Antenne ohne Montage-Kit)	
Betriebstemperatur	-40° C bis 85° C	
Farbe	Lichtgrau	
Material	UV-beständiger Kunststoff	
Befestigungsmöglichkeiten	Wand- und Mastmontage, ausrichtbar	
Kabel & Anschlüsse	4× 100 cm ULA100-Kabel mit N-Plug-Anschluss	
Artikel		
Garantie	2 Jahre auf AirLancer und Zubehör	
Artikelnummer	61263	61264
Lieferumfang	Antenne, BefestigungsKit für Wand- und Mastmontage	

Montageanleitung LANCOM AirLancer ON-QT60 / ON-QT90

